

يتكون هذا الاختبار من (100) سؤال موضوعي من نوع الاختيار من متعدد، الإجابة عنها إجبارية. ظلل بقلم الرصاص بشكل غامق الدائرة التي تشير إلى الإجابة الصحيحة في المكان المخصص لذلك في نموذج الإجابة المرفق.

نظم التحكم بالعمليات

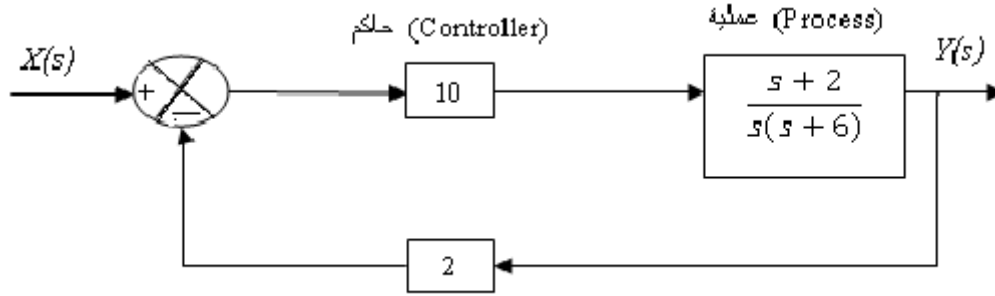
1. إن دالة لابلاس للاقتران $f(t) = t$ هي:

- أ- $1/s$ ب- $1/s^2$
ج- $1/s^3$ د- 1

2. إن ميزة التحكم التناسبي التكاملي (PI) هي:

- أ- إلغاء زيادة الحد (Overshoot) ب- تقليل دورة الاهتزاز
ج- إلغاء الحيد (Offset) د- تقليل وقت الركود (Settling Time)

*** للرسم المبين أدناه أجب عن الأسئلة الخمسة المقبلة (من 3-7):



3. إن نظام التحكم المبين أعلاه هو:

- أ- نظام تحكم ذو حلقة مغلقة مع تغذية راجعة سالبة
ب- نظام تحكم ذو حلقة مغلقة مع تغذية راجعة موجبة
ج- نظام تحكم ذو حلقة مفتوحة مع تغذية راجعة سالبة
د- نظام تحكم ذو حلقة مفتوحة مع تغذية راجعة موجبة

4. إن نوع الحاكم المستعمل هو:

- أ- تناسبي (P) ب- تناسبي- تفاضلي (PD)
ج- تناسبي- تكاملي (PI) د- تناسبي- تفاضلي- تكاملي (PID)

5. إن دالة نقل المسار الأمامي (Forward-Path Transfer Function) هي:

- أ- $\frac{20s + 40}{s(s + 6)}$ ب- $\frac{10s + 2}{s(s + 6)}$
ج- $\frac{s + 2}{s(s + 6)}$ د- $\frac{10s + 20}{s(s + 6)}$

6. إن دالة نقل الحلقة المفتوحة (Open-Loop Transfer Function) هي:

$$\text{أ- } \frac{20s + 40}{s(s + 6)} \quad \text{ب- } \frac{10s + 2}{s(s + 6)}$$

$$\text{ج- } \frac{s + 2}{s(s + 6)} \quad \text{د- } \frac{10s + 20}{s(s + 6)}$$

7. واحدة مما يلي ليست من حسنات أنظمة التحكم المغلقة:

- أ- تقليل الخطأ
ب- تقليل التشويش على المتغيرات
ج- التقليل من حساسية المتغيرات
د- زيادة القيمة المرجعية

8. إذا كانت $(S + 3)(S - 2) = 0$ هي المعادلة المميزة (Characteristic Equation) لدالة نقل الحلقة المغلقة لنظام ما، فإن جذور المعادلة المميزة السابقة هي:

$$\text{أ- } 2 \pm j3 \quad \text{ب- } 3 \pm j2$$

$$\text{ج- } (2, 3j) \quad \text{د- } j3$$

9. إن العنصر الذي يتحسس إشارة المخرج ليكيف إشارة المدخل هو:

- أ- عنصر التحكم النهائي
ب- عنصر القياس
ج- الحاكم
د- العملية

10. عندما تكون قيمة معامل الإخماد (ζ) للنظام أكبر من واحد فإن النظام يكون:

- أ- فوق مخمد
ب- تحت مخمد
ج- مخمد تخميد حرج
د- لا يوجد به تخميد

11. إن صمام التحكم الموجود في نظام تحكم مغلق يشتمل على التغذية العكسية السالبة يعتبر:

- أ- الحاكم
ب- عنصر التغذية الراجعة
ج- العملية
د- العنصر النهائي

12. لكي يكون نظام التحكم مستقرًا فإن جذور المعادلة المميزة لدالة نقل الحلقة المغلقة يجب:

- أ- أن تكون جميعها موجبة
ب- أن تكون جميعها سالبة
ج- أن تساوي جميعها صفرًا
د- أن يكون نصفها موجباً ونصفها الآخر سالباً

13. لحساب الاستجابة الترددية لنظام خطي يتم استبدال المعامل (s) في دالة النقل ب:

$$\text{أ- } w \quad \text{ب- } jw$$

$$\text{ج- } -jw \quad \text{د- } w^2$$

14. عند رسم مخطط بودي، يكون لوغاريتم المقدار للكسب $K=10$ هو:

- ا- 20
ب- 10
ج- 1
د- 0.5

15. عند رسم مخطط بودي، تكون الزاوية الطورية للمكامل $\left(\frac{1}{S}\right)$ هي:

- ا- 90
ب- $90w$
ج- -90
د- $-90w$

16. إن العنصر الأساسي لبناء الحاكمت الإلكترونية هو:

- ا- المضخم الرئوي (Pneumatic Amplifier)
ب- المضخم التشغيلي (Operational Amplifier)
ج- المضخم الهيدروليكي (Hydraulic Amplifier)
د- الثايرستور (Thyristor)

17. إن من عيوب الصمامات البوابية أنها:

- ا- سريعة
ب- تسمح بالانسياب باتجاه واحد
ج- شوطها قصير
د- بطيئة

18. عند تنعيم الحاكمت الآلية بطريقة زيغلر ونيكولز (طريقة الحلقة المغلقة)، تكون أولى خطوات التنعيم:

- ا- إخراج الفعلين التناسبي والتفاضلي وإبقاء التكامل
ب- إخراج الفعلين التكامل والتفاضلي وإبقاء التناسبي
ج- إخراج الفعلين التناسبي والتكامل وإبقاء التفاضلي
د- إخراج الأفعال الثلاثة التناسبي والتفاضلي و التكامل

19. يكون أثر الفعل التفاضلي معتمداً على:

- ا- سرعة تغير الكمية المقيسة
ب- مقدار انحراف الكمية المقيسة عن القيمة المرجعية
ج- مقدار الحيد
د- القيمة المرجعية

20. الطاقة المستخدمة في أنظمة التحكم الرئوية هي:

- ا- الطاقة الكهربائي
ب- الهواء كمصدر للطاقة
ج- الهيدروليكي كمصدر للطاقة
د- الهيدروليكي والهواء كمصدر للطاقة

أنظمة الحماية والانذار

21. تسمى المرحلة التي تخلو من الدخان ويحدث خلالها توليد كميات من جسيمات الإحتراق نتيجة التحليل الكيميائي :
- أ- المرحلة الإبتدائية
ب- المرحلة الدخانية
ج- مرحلة اللهب
د- مرحلة الحرارة
22. تستجيب الكواشف الكهروضوئية في :
- أ- المرحلة الإبتدائية
ب- المرحلة الدخانية
ج- مرحلة اللهب
د- مرحلة الحرارة
23. تمتاز هذه المرحلة بتطورها السريع جدا والذي لا يستغرق أكثر من عدة ثواني:
- أ- المرحلة الإبتدائية
ب- المرحلة الدخانية
ج- مرحلة اللهب
د- مرحلة الحرارة
24. في كواشف الدخان تستخدم إحدى الطرق التالية لكشف الدخان:
- أ- الوزن Weight
ب- الشعاع Beam
ج- الحجم Size
د- الغشاء المرن
25. تستخدم هذه الكواشف لنواتج الإحتراق الغير مرئية:
- أ- كواشف الغازات المتأينة
ب- كواشف الدخان
ج- كواشف اللهب
د- كواشف الحرارة
26. الأنظمة التي تمتاز بإمكانية التحكم بكل كاشف على حدة ويمكن عزله عن طريق البرنامج لأغراض الصيانة هي:
- أ- الأنظمة التقليدية
ب- الأنظمة العادية
ج- الأنظمة المعنونة
د- الأنظمة المنفصلة
27. توضع في المطابخ كواشف :
- أ- حرارة
ب- دخان
ج- ضوئية
د- أشعة فوق البنفسجية
28. من الغازات الخاملة كيميائياً ويستخدم في إطفاء الحريق:
- أ- غاز نوباك
ب- غاز ثاني أكسيد الكربون
ج- غاز الهالون
د- غاز النيتروجين

29. تصنف حرائق المعادن القابلة للاشتعال وتسمى أيضاً بالحرائق المعدنية والتي يتم إطفائها بالتبريد باستخدام المساحيق الجافة :

- أ- الصنف (أ) - ب- الصنف (ب)
ج- الصنف (ج) - د- الصنف (د)

30. الطفايات المستخدمة في الحرائق من الصنف (د) هي:

- أ- طفايات المساحيق الجافة - ب- الطفايات المائية
ج- الطفايات الرغوية - د- طفايات ثاني أكسيد الكربون

31. إذا زاد ارتفاع المنشأة على الارتفاع الأقصى المسموح به تستخدم:

- أ- أنظمة الأنابيب - ب- أنظمة رشاشات الماء
ج- مأخذ الدفاع المدني - د- حنفيات الحريق

32. في إطفاء حرائق المعادن يفضل استخدام :

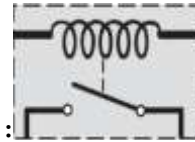
- أ- المواد الكيميائية - ب- الرغوة
ج- رذاذ الماء - د- المساحيق الجافة

33. تكون اسطوانات النيتروجين المستخدمة في أنظمة الإطفاء مضغوطة بضغط مقداره :

- أ- 120 بار - ب- 85 بار
ج- 70 بار - د- 60 بار

34. يسمى نوع ربط منظومة انذار الحريق والذي يعني بأن المسار الخارج من لوحة التحكم control panel والذي يرجع الى لوحة التحكم بـ

- أ- الصنف A (Loop Connection)
ب- الصنف B (Zone Connection)
ج- الصنف C (Wireless Connection)
د- الصنف D (Open Circuit)



يمثل الرمز المجاور :

- أ- كاشف تقليدي - ب- نقطة استدعاء
ج- مرحل (ريليه) - د- كاشف غاز

36. يقاس التدفق بوحدة :

- أ- لتر - ب- لتر/دقيقة
ج- بار - د- م³

37. تعتبر أماكن العبادة والمكاتب من الأماكن ذات الخطورة:

- أ- المنخفضة
ب- المتوسطة
ج- العالية
د- العالية جدا

38. يجب تغيير بطاريات أجهزة إنذار الحريق كل :

- أ- شهر
ب- اربعة أشهر
ج- ستة أشهر
د- سنة

39. يمثل الشكل المجاور رشاش ماء من نوع :



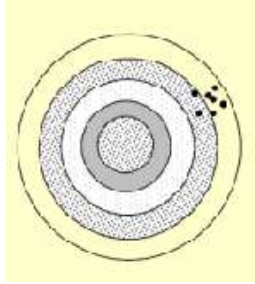
- أ- غاطس
ب- معلق
ج- سريع الاستجابة
د- راسي

40. تستخدم الكوابل المعلقة لنقل الإشارة في انظمة المراقبة بمقاومة قيمتها:

- أ- 75 أوم
ب- 124 أوم
ج- 142 أوم
د- 150 أوم

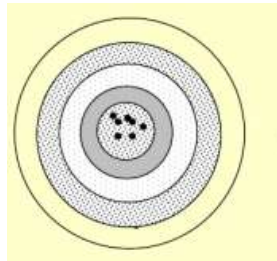
المجسات

41. ان الشكل أدناه يبين أن جهاز الاستشعار له :



- أ- دقة منخفضة وتوافق منخفض
ب- دقة عالية وتوافق مرتفع
ج- دقة جيدة وتوافق ضعيف
د- توافق مرتفع ودقة منخفضة

42. بينما الشكل أدناه يبين أن جهاز الاستشعار له:



- أ- دقة منخفضة وتوافق منخفض
ب- دقة عالية وتوافق مرتفع
ج- دقة جيدة وتوافق ضعيف
د- توافق مرتفع ودقة منخفضة

- 43 ان الذي يعمل على تحويل المعلومة من شكل الى اخر هو:
- ا- مكيف الاشارة
ب- المستشعر
ج- المكبر التفاضلي
د- المفتاح التقاربي الحثي
- 44 ان المتغير الذي يتم قياسه بواسطة خلية الحمل هو:
- ا- القوة
ب- المساحة
ج- المسافة
د- الفولتية
- 45 المجس الذي يتم استخدامه في الاوزان هو:
- ا- L.V.D.T
ب- المزوج الحراري
ج- مقياس الانفعال
د- المفتاح التقاربي السعوي
- 46 واحد مما يلي ليست من خصائص انبوب بوردون:
- ا- بساطة التركيب
ب- انخفاض سعرها
ج- متوافرة في مجال عريض من الضغوط
د- عرضة للتخلفية
- 47 اكبر انحراف للانبوب وعند تطبيق نفس اشارة المدخل يتم الحصول عليه عند استخدام:
- ا- الانابيب الحلزونية
ب- الانابيب الاهليجية
ج- انبوب بوردون على شكل حرف C
د- الاغشية المرنة المسطحة
- 48 من اجل قياس الضغط المطلق فاننا نستخدم:
- ا- منفاخان احدهما مفرغ لتعويض الضغط الجوي والآخر لقياس ضغط العملية
ب- ثلاثة منافيخ اثنان مفرغان والثالث لقياس ضغط العملية
ج- منفاخان مفرغان لتعويض الضغط الجوي وقياس العملية الصناعية
د- منفاخ واحد مفرغ لقياس الضغط المطلق
- 49 القوة التي تعاني منها وحدة المساحة هذا تعريف:
- ا- الانفعال
ب- الصلابة
ج- الاجهاد
د- معامل يونج
- 50 الكوارتز هي نوع من البلورات:
- ا- الكهروحرارية
ب- الكهرواجهادية
ج- الكهرومغناطيسية
د- الكهروميكانيكية
- 51 ان جهاز ال L.V.D.T هو جهاز يعمل على تحويل:
- ا- الازاحة الخطية الى اشارة كهربائية
ب- الاشارة الكهربائية الى ازاحة خطية
ج- الانفعال الى اشارة كهربائية
د- الضغط الى اشارة ميكانيكية

52 ان درجة الحرارة الفهرنهايتية التي تقابل 25C مئوية:

ا- 77F ب- 27F

ج- 112F د- 32F

53 ان وحدة قياس الانفعال الظاهري هو:

ا- ملم ب- ميكروسترين

ج- ميكرومتر د- ليس له وحدة

54 ان العناصر الضوئية تعمل على تحويل:

ا- الاشعاعات الضوئية الى تيار كهربائي

ب- التيار الكهربائي الى اشعاعات ضوئية

ج- الاشعاعات الراديوية النشطة الى تيار كهربائي

د- التيار الكهربائي الى الاشعة تحت الحمراء

55 عند وصل الفولتميتر مع البوتنشيوميتر ومن اجل تحقيق علاقة خطية بين فولتية الخروج وفولتية الدخول

فانه يفترض ان تكون:

ا- مقاومة الفولتميتر (Rm) اعلى ما يمكن ومقاومة البوتنشيوميتر (Rp) اقل ما يمكن

ب- مقاومة الفولتميتر (Rm) اقل ما يمكن ومقاومة البوتنشيوميتر (Rp) اعلى ما يمكن

ج- مقاومة الفولتميتر (Rm) اقل ما يمكن ومقاومة البوتنشيوميتر (Rp) اقل ما يمكن

د- Rm=Rp

56 المفتاح التقاربي الذي يعتمد مبدأ عمله على التيارات الدوامية هو المفتاح التقاربي:

ا- الحثي ب- السعوي

ج- الضوئي د- المغناطيسي

57 ان المفتاح التقاربي الذي لا يستشعر الخشب او البلاستيك هو المستشعر:

ا- الحثي + السعوي ب- السعوي

ج- المغناطيس + الضوئي د- الحثي + المغناطيسي

58 ان المستشعر الحثي يستشعر :-

ا- النحاس والخشب ب- الخشب والبلاستيك

ج- النحاس والالمنيوم والفولاذ د- النحاس فقط

59 الجهاز المستخدم في المكواة الكهربائية:

ا- المزدوج الحراري ب- الثيرمستور

ج- RTD د- ثنائي المعدن

60. في ابواب المولات التي تفتح اتوماتيكيا فان المجس المستخدم فيها هو من النوع المفتاح التقاربي:

- ا- الحثي
ب- السعوي
ج- الضوئي
د- المغناطيسي

برمجة وتطبيقات الحاكمت المبرمجة المنطقية

61. من ميزات أنظمة التحكم التي تستخدم الحاكم المنطقي المبرمج:

- ا- تحتاج الى عدد اسلاك أقل بالمقارنة مع الانظمة التقليدية
ب- توجد صعوبة في تكوين البرنامج
ج- أستهلاك الطاقة كبير جداً بالمقارنة مع الانظمة التقليدية
د- عملية التعديل على البرنامج صعبة بالمقارنة مع الانظمة التقليدية

62. في وحدة التحكم يتم إستقبال المعلومات وأرسالها الى وحدة الحساب والمنطق مع التعليمات الخاصة بكيفية التعامل معها، حيث يتم القيام بهذه المهمة حسب تعليمات مخزنة في:

- ا- ذاكرة PROM
ب- ذاكرة ROM
ج- ذاكرة RAM
د- ذاكرة EEPROM

63. ذاكرة الوصول غير المتطايرة (Nonvolatile RAM) هي عبارة عن تجميعة من ذاكرة:

- ا- ROM and RAM
ب- RAM and PROM
ج- RAM and EPROM
د- RAM and EEPROM

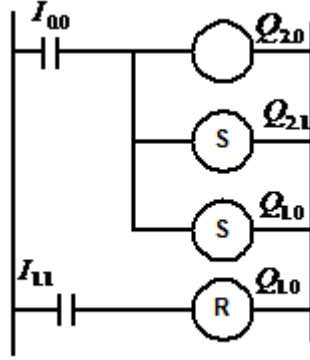
64. مصطلح العوازل الضوئية (Optoisolators) يعني عدم وجود اتصال كهربائي بين وحدة المعالجة المركزية...

- ا- والعالم الخارجي للمداخل والمخارج
ب- والعالم الخارجي لكن هناك اتصال كهربائي مع المسجلات الداخلية
ج- والعالم الخارجي للمداخل فقط
د- والعالم الخارجي للمخارج فقط

65. أي من البوابات المنطقية التالية التي تعبر عن حالة الدرجة (Rung) في المخطط السلمي (Ladder Diagram)، وذلك عند توصيل ملامسين مغلقين على التوازي.

- ا- OR
ب- NAND
ج- AND
د- NOR

*** من المخطط السلمي التالي اجب عن الاسئلة من (66-68):



66. عند الضغط على المدخل ($I_{0,0}$) لحظياً فإن المخرج ($Q_{1,0}$):

- أ- سيفعل لمدة (10S) عشرة ثواني وبعدها يتوقف
- ب- سيفعل لفترة الضغط على المدخل ($I_{0,0}$) وبعدها يتوقف
- ج- سيفعل ويبقى مفعلاً حتى عند تحرير كبسة المدخل ($I_{0,0}$)
- د- لن يفعل نهائياً عند الضغط على كبسة المدخل ($I_{0,0}$)

67. عند الضغط على المدخل ($I_{0,0}$) لحظياً، وبعد فترة تم الضغط على المدخل ($I_{1,1}$) فإن المخرج:

- أ- سيتوقف مباشرة ($Q_{1,0}$)
- ب- سيتوقف ولكن بعد مرور خمس ثواني ($Q_{1,0}$)
- ج- لن يتوقف الا بعد الضغط على كبسة المدخل ($I_{0,0}$)
- د- ($Q_{1,0}$) والمخرج ($Q_{2,1}$) سيتوقفان مباشرة

68. عند الضغط على المدخل ($I_{0,0}$) لحظياً، وبعد فترة تم الضغط على المدخل ($I_{1,1}$) فإن المخرج ($Q_{2,1}$):

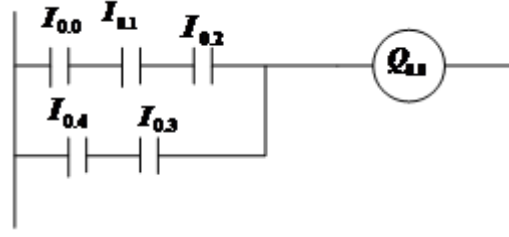
- أ- سيتوقف مباشرة
- ب- سيتوقف ولكن بعد مرور خمس ثواني
- ج- لن يتوقف ما دام البرنامج في حالة تنفيذ
- د- سيتوقف بعد نهاية أول مسحة للبرنامج

69. في نظام الحماية داخل المصنع المرتبط بالحاكم المنطقي المبرمج، فإنه اذا عمل أي من المستشعرات

الثلاثة، يجب إستدعاء قسم الحريق لذلك وفي المخطط السلمي، فإنه يجب ربط المستشعرات الثلاثة باستخدام بوابة.....

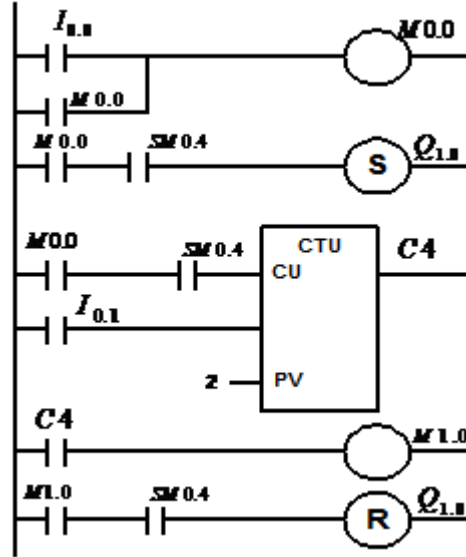
- أ- OR
- ب- NAND
- ج- AND
- د- NOR

70. من الشكل التالي للمخطط السلمي فإن عدد البوابات المستخدمة في المخطط المنطقي هي:



- أ- بوابتين منطقيتين أحدهما بوابة (AND) والآخرى بوابة (OR)
- ب- ثلاث بوابات منطقية أحدهما بوابة (AND) والأنتنتين بوابة (OR)
- ج- ثلاث بوابات منطقية أحدهما بوابة (OR) والأنتنتين بوابة (AND)
- د- أربع بوابات منطقية من نوع (AND)

*** من المخطط السلمي التالي أجب عن الاسئلة من (71-75)



71. من الشكل السابق وعند الضغط على المدخل ($I_{0.0}$) لحظياً فإن المخرج ($Q_{1.0}$)

- أ- سيفعل مباشرة ويبقى مفعلاً على طول
- ب- سيفعل بعد مرور ثلاث ثواني
- ج- سيفعل مباشرة ويبقى مفعلاً لفترة زمنية محددة
- د- سيفعل ويبقى مفعلاً لمدة زمن المسحة الواحدة

72. لرمز ($M0.0$) في الشكل السابق يدل على:

- أ- مخرج وهمي
- ب- مؤقت داخلي يستخدم عند الحاجة له
- ج- مرحل داخلي لا يمكن رؤيته يستخدم للمساعدة في كتابة البرنامج
- د- مرحل خارجي يمكن رؤيته والتعامل معه

73. الشكل الصندوقي داخل المخطط السلمي هو:

- أ- مؤقت تأخير التشغيل
ب- عداد تنازلي
ج- عداد حلقي
د- عداد تصاعدي

74. الرمز (SM0.4) في الشكل السابق يدل على:

- أ- مخرج وهمي يعطي نبضات بزم ($t_{ON} = 60S$, $t_{OFF} = 60S$)
ب- مولد نبضات داخلي بزم ($t_{ON} = 30S$, $t_{OFF} = 30S$)
ج- مولد نبضات داخلي بزم ($t_{ON} = 0.5S$, $t_{OFF} = 0.5S$)
د- مرحل نبضات داخلي يمكن تحديد زمن النبضة له

75. يتم فصل المخرج ($Q_{1.0}$) مباشرة وذلك:

- أ- بعد مرور تسعون ثانية
ب- بعد مرور ستون ثانية
ج- بعد الضغط على كبسة ($I_{0.1}$)
د- بعد مرور ثانية واحدة فقط

76. تقوم وحدة التحكم (Control Unit) في وحدة المعالجة المركزية (CPU):

- أ- باستقبال وحفظ المعلومات على شكل خانات ثنائية
ب- بالعمليات الحسابية كالجمع والطرح والضرب والقسمة
ج- بالعمليات المنطقية باستخدام الخانات الثنائية
د- باستقبال المعلومات وتنظيمها ومعالجتها وارسالها لوحدة الحساب والمنطق

77. الاجهزة النموذجية الموجودة على مدخل الحاكم المنطقي المبرمج هي:

- أ- مجموعة من مفاتيح التشغيل ومصابيح الاشارة.
ب- مجموعة من الضواغط والمستشعرات التقاربية والكهروضوئية.
ج- المرحلات والمجسات الحرارية.
د- المضخات والمحركات والصمامات اللولبية.

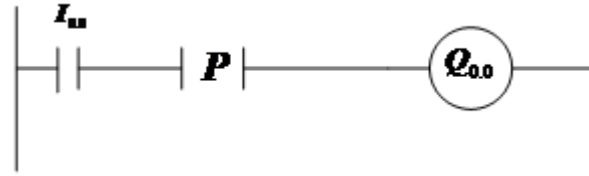
78. من تعليمة النسخ (Move) هناك تعليمة تسمى (BLK Mov-B) وهي تعني عملية:

- أ- نسخ بيانات خارجية ووضعها في موقع في الذاكرة
ب- نسخ مجموعة من البيانات من مواقع في الذاكرة ونقلها الى خارج الحاكم المبرمج
ج- تصفير جميع محتويات مواقع الذاكرة المحددة
د- نقل البيانات على شكل مصفوفة من مواقع بالذاكرة الى مواقع اخرى من الذاكرة

79. المرحلات والعدادات والمؤقتات الموجودة داخل الحاكم المنطقي المبرمج تكون بصورة:

- أ- فيزيائية
ب- قابلة للبرمجة
ج- غير قابلة للبرمجة
د- فيزيائية وغير قابلة للبرمجة

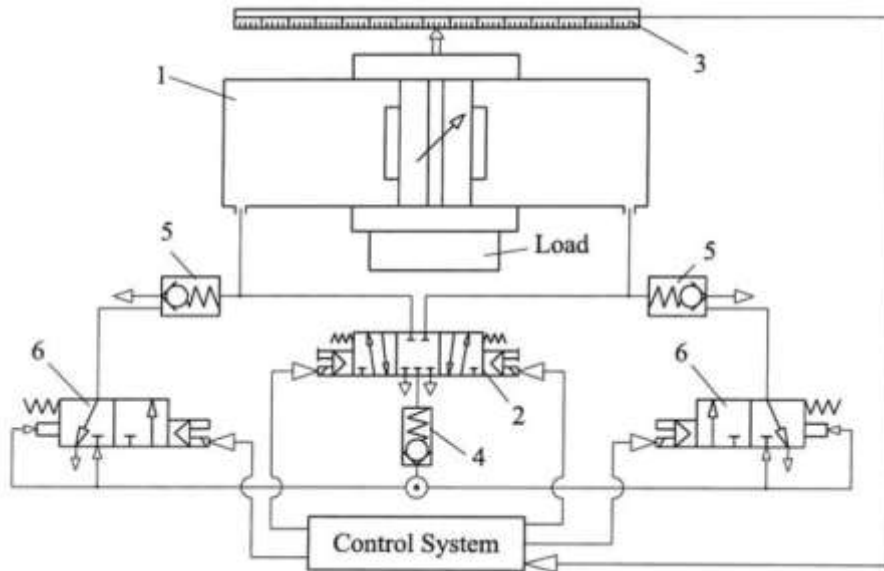
80. من المخطط السلمي التالي فإن التعليلة (P) (Positive) تجعل المخرج ($Q_{0.0}$) يعمل عند الضغط على المدخل ($I_{0.0}$) على :



- أ- على الحافة الهابطة
ب- لن يعمل نهائياً
ج- على الحافة الصاعدة
د- لمدة زمنية محددة من التعليلة (P)

النظم الكهرونيوية والهيدروليكية

المخطط التالي يمثل نظام تحكم كهرونيوي، أجب عن الأسئلة من (81-83):



81. الرمز رقم 2 يشير الى :

- أ- صمام اتجاهي 5/3
ب- صمام اتجاهي 5/2
ج- صمام اتجاهي 3/2
د- صمام اتجاهي

82. الصمام الذي يعمل على التحكم باتجاه التدفق دون السماح بعكس الإتجاه مشار له بالرقم:

- أ- 2
ب- 1
ج- 5
د- 6

83. الرمز المشار له بالرقم 1 يمثل:

- أ- مصدر الطاقة
ب- مشغل ثنائي الموضع
ج- نظام القدرة
د- نظام التحكم

84. مضخة pump تزود أنبوب pipe قطره 25 مم، بمعدل ضخ مقداره 40 لترادقيقة، فإن سرعة تدفق المائع تساوي:

أ- 1.36m/s ب- 24.13 m/s

ج- 4.12 m/s د- 16.23 m/s

85. نظام هيدروليكي يشغل بواسطة محرك بقدرة 5 KW و ضغط هيدروليكي 100 MPa، و بعدم وجود مفايد فإن معدل التدفق:

أ- 1.05 m³/s ب- 0.0005 m³/s

ج- 1.005 m³/s د- 0.5 m³/s

86. من أسباب استخدام الأنظمة الهيدروليكية لتشغيل أحمال ثقيلة، هو:

أ- الموثوقية reliability ب- الكفاءة efficiency

ج- الصلادة rigidity د- المتانة stiffness

87. القانون الذي يصف علاقة الضغط الهوائي مع الحجم هو قانون:

أ- برنولي ب- باسكال

ج- بويل د- رينولد

88. البار وحدة قياس للضغط و تساوي — باسكال Pa :

أ- 100 Pa ب- 1000 Pa

ج- 100000 Pa د- 10000 Pa

89. GPH وحدة قياس ل:

أ- الضغط ب- الحجم

ج- التدفق د- القدرة

90. يستخدم الصمام الإتجاهي في دوائر التحكم الكهروإتجاهية ل:

أ- تغيير الحمل و التحكم به ب- تزويد العملية الصناعية بالطاقة وتنظيمها

ج- التحكم بالقيمة المقاسة و المحكومة د- لاشئ مما ذكر صحيح

91. يستخدم قانون باسكال لوصف العلاقة الرياضية بين:

أ- الضغط و المساحة ب- التدفق و السرعة

ج- القدرة و الشغل د- السرعة و الزمن

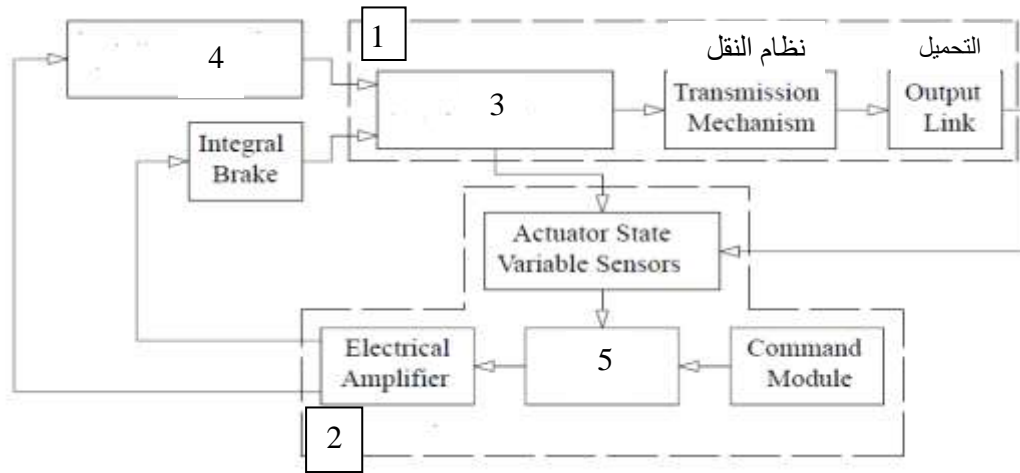
92. مضخة ذات إزاحة موجبة positive displacement pump ذات كفاءة اجمالية 88% و كفاءة حجمية

92 %، فإن الكفاءة الميكانيكية mechanical efficiency تساوي:

أ- 89 % ب- 95.7 %

ج- 86.3 % د- 75.8 %

*** في المخطط المعطى و الذي يمثل نظام تشغيل كهروميكانيكي، أجب عن الأسئلة من (93-97):



93. الرقم 1 يشير الى:

- أ- الصمام
ب- المضخة
ج- دائرة التحكم
د- نظام القدرة

94. الرقم 2 يشير الى:

- أ- الصمام
ب- المضخة
ج- دائرة التحكم
د- نظام القدرة

95. يعمل العنصر رقم 3 على:

- أ- تزويد النظام بالطاقة الميكانيكية
ب- تزويد النظام بالطاقة الهوائية
ج- التحكم باتجاه التدفق و سرعته
د- تكبير اشارة الخرج من دائرة التحكم

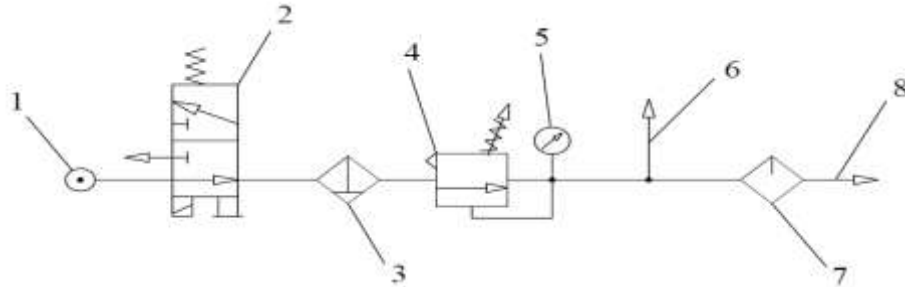
96. يمثل الصندوق رقم 5 في المخطط:

- أ- الصمام
ب- الحاكم
ج- المحرك الهوائي
د- نظام القدرة

97. يمثل الصندوق رقم 4 في المخطط:

- أ- الصمام
ب- الحاكم
ج- المحرك الهوائي
د- نظام القدرة

*** إستنادا على الشكل التالي، أجب عن الأسئلة من (98-100):



98. الرمز 1 يشير الى:

- أ- الفلتر filter
ب- جهاز التنظيم regulator
ج- قياس الضغط pressure gauge
د- مصدر الطاقة power source

99. في المخطط المعطى، يوجد عدد — من المخارج Output lines:

- أ- 1
ب- 2
ج- 3
د- 4

100. الرقم — يشير الى جهاز تنظيم الضغط Pressure regulator:

- أ- 7
ب- 2
ج- 3
د- 4

انتهت الأسئلة